

BOLETÍN DE ENMIENDAS Nro. 1
“ADQUISICIÓN DE EQUIPOS RUTEADORES”

CÓDIGO: EC-L1253-P00001

El presente boletín de enmiendas se lo emite según lo estipulado en las Políticas para la Adquisición de Bienes y Obras financiadas por el Banco Interamericano de Desarrollo GN-2349-15, en la sección B. Documentos de Licitación - Claridad de los Documentos de Licitación, en el numeral 2.25 “(...) *Toda información, aclaración, corrección de errores o modificación adicional de los documentos de licitación se debe enviar, a cada uno de los posibles oferentes que adquirieron los documentos de licitación originales, con tiempo suficiente respecto a la fecha fijada como límite para la recepción de las ofertas, a fin de que los oferentes puedan tomar medidas apropiadas. De ser necesario, se debe prorrogar la fecha límite. El Banco debe recibir una copia (por escrito o en forma electrónica) y debe ser consultado con respecto a una notificación de “no objeción” cuando el contrato esté sujeto a revisión ex ante.*”; y, en cumplimiento a lo determinado en la Solicitud de Ofertas en la Sección I. Instrucciones a los Oferentes (IAO) en el numeral 9. Enmienda al Documento de Licitación en los numerales:

“9.1 El Comprador podrá, en cualquier momento antes de que venza el plazo de presentación de Ofertas, modificar el documento de licitación mediante la publicación de enmiendas.

9.2 Todas las enmiendas publicadas formarán parte del documento de licitación y se comunicarán por escrito a todos los interesados que hayan obtenido el Documento de Licitación del Comprador de acuerdo con lo dispuesto en la IAO 7.3. Asimismo, el Comprador publicará sin demora la enmienda en su página web, con arreglo a la IAO 8.1.

9.3 A fin de dar a los posibles Oferentes un plazo razonable para que puedan tomar en cuenta la enmienda para la preparación de sus Ofertas, el Comprador podrá, a su discreción, prorrogar el plazo de presentación de Ofertas con arreglo a la IAO 23.2.”

Al respecto se informa las siguientes enmiendas, las mismas que se deberá tomar en cuenta al momento de elaborar la oferta a presentar:

ENMIENDA Nro. 1

En la Sección II. Datos de la Licitación (DDL), página 44

Donde dice:

IAO 12.1 (j)	ii) Certificado del fabricante de la solución ofertada que deberá estar calificado como líder en el reporte Cuadrante Mágico de Gartner para SD a la fecha de presentación de la oferta.
-------------------------------	--

Dirá:

IAO 12.1 (j)	ii) Documento emitido por Gartner o Forrester o IDC o GigaOM en el que se evidencia que el fabricante de la solución ofertada está ubicado en la categoría más alta como Líder o su equivalente para soluciones SDWAN en la última publicación realizada.
-------------------------------	---

ENMIENDA Nro. 2

En la Sección VIII Condiciones Especiales del Contrato, página 153

Donde dice:

CGC 14.1	iii) Certificado del fabricante de la solución ofertada que deberá estar calificado como líder en el reporte Cuadrante Mágico de Gartner para SD a la fecha de presentación de la oferta.
-----------------	---

Dirá:

CGC 14.1	iii) Documento emitido por Gartner o Forrester o IDC o GigaOM en el que se evidencia que el fabricante de la solución ofertada está ubicado en la categoría más alta como Líder o su equivalente para soluciones SDWAN en la última publicación realizada.
-----------------	--

ENMIENDA Nro. 3

En la Sección VIII Condiciones Especiales del Contrato página 155

Donde dice:

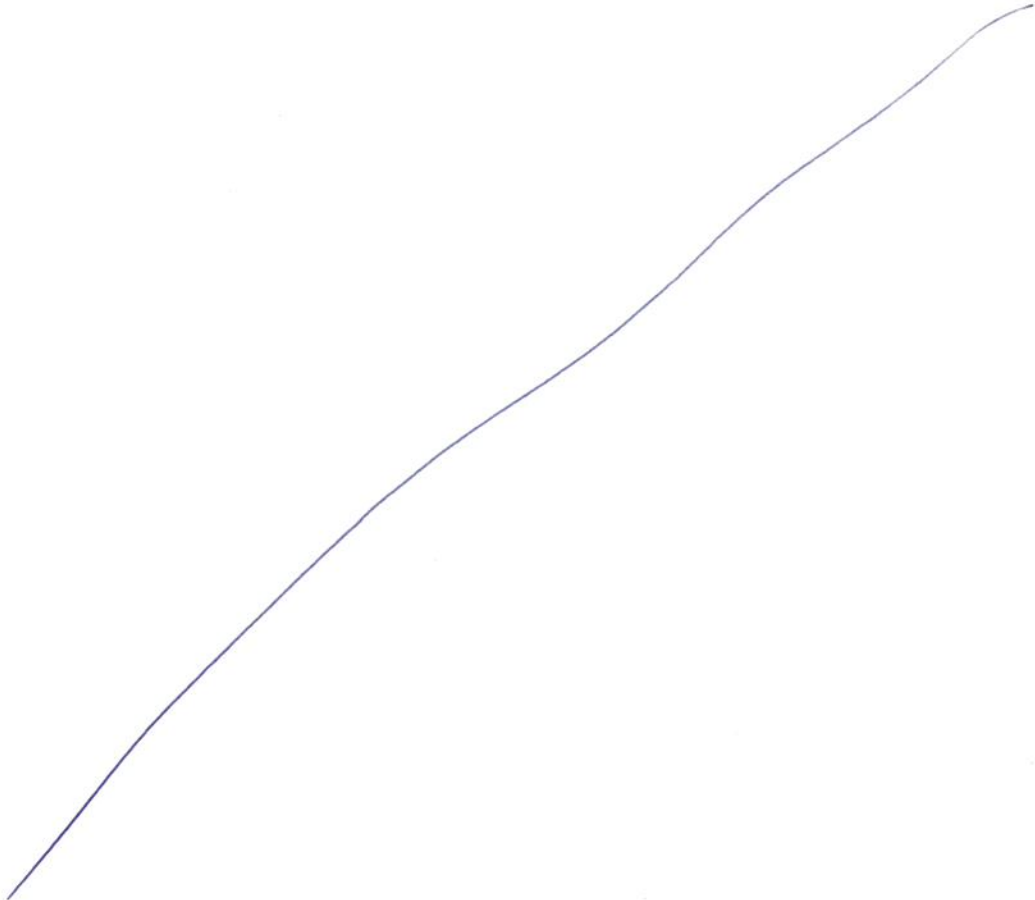
CGC 17.1	Plazos de entrega de Bienes y prestación de Servicios Conexos El plazo de ejecución de este contrato será de hasta 1306 días calendario (3 años y 210 días) a partir de la notificación del administrador del contrato, desglosado de la siguiente manera: a) El plazo de entrega de los elementos de hardware (incluye entrega de equipos y su instalación), será de hasta 121 días calendario contados a partir de la notificación del administrador del contrato.
-----------------	---

Dirá:

CGC 17.1	<p>Plazos de entrega de Bienes y prestación de Servicios Conexos</p> <p>El plazo de ejecución de este contrato será de hasta 1306 días calendario (3 años y 210 días) contados a partir del siguiente día de la notificación del administrador de la disponibilidad del anticipo en la cuenta del contratista., desglosado de la siguiente manera:</p> <p>a) El plazo de entrega de los elementos de hardware (incluye entrega de equipos y su instalación), será de hasta 121 días calendario contados a partir del siguiente día de la notificación del administrador de la disponibilidad del anticipo en la cuenta del contratista.</p>
----------	--

ENMIENDA Nro. 4

En la Sección Formularios de Listas de Precios de las Páginas 75 y 76, donde consta el cuadro Lista de Precios: Bienes fabricados fuera del País del Comprador a ser importados:



Handwritten signature and initials
B. T. G.
H. X. G.
Recd

Lista de Precios: Bienes fabricados fuera del País del Comprador a ser importados

(Ofertas del Grupo C, bienes que se importarán)

Monedas de acuerdo con la IAO 15

Fecha: _____

SDO n.º: _____

Alternativa n.º: _____

Página n.º _____ de _____

1	2	3	4	5	6	7	8	9	10	11
N.º de artículo	Descripción de los bienes	País de origen	Fecha de entrega según definición de Incoterms	Cantidad y unidad física	Precio unitario	Precio por artículo	Precio por artículo por concepto de transporte interno y otros servicios requeridos en el País del Comprador para hacer llegar los Bienes al destino final establecido en los DDL	Precio total por artículo	Precio unitario	Precio Total por artículo
					[INDIQUE LUGAR DE DESTINO CONVENIDO]	(Col. 5 x 6)		(Col. 7 + 8)	[INDIQUE LUGAR DE DESTINO CONVENIDO]	(Col. 5 x 10)
					de acuerdo con la IAO 14.8 (b) (i)				de acuerdo con la IAO 14.8 (b) (i)	

Se reemplaza por los dos siguientes cuadros:

Lista de Precios: Bienes fabricados fuera del País del Comprador a ser importados

Fecha: _____ SDO n.º: EC-L1253-P00001 Alternativa n.º: No aplica Página n.º _____ de _____									
(Ofertas del Grupo C, bienes que se importarán) Monedas de acuerdo con la IAO 16									
1	2	3	4	5	6	7	8	9	
N.º de artículo	Descripción de los bienes	País de origen	Fecha de entrega según definición de Incoterms	Cantidad y unidad física	Precio unitario CIP [indique lugar de destino convenido] de acuerdo con la IAO 15.8 (b) (i)	Precio CIP por artículo (Col. 5 x 6)	Precio por artículo por concepto de transporte interno y otros servicios requeridos en el País del Comprador para hacer llegar los Bienes al destino final establecido en los DDL	Precio total por artículo (Col. 7 + 8)	
[Indique el número del artículo].	[Indique el nombre de los bienes].	[Indique el país de origen de los bienes].	[Indique la Fecha de Entrega ofertada].	[Indique el número de unidades que se proveerán y el nombre de la unidad física de medida].	[Indique el precio CIP por unidad].	[Indique el precio total CIP por artículo].	[Indique el precio correspondiente por artículo].	[Indique el precio total del artículo].	
								Precio Total	

Nota: Es obligatoria la presentación de este formulario

Nombre del Oferente: [indique el nombre completo del Oferente] Firma del Oferente: [firma de la persona que firma la oferta] Fecha: [indique la fecha]

Lista de Precios: Bienes fabricados fuera del País del Comprador a ser importados

Fecha: _____ SDO n.º: EC-L1253-P00001 Alternativa n.º: No aplica Página n.º _____ de _____					
(Ofertas del Grupo C, bienes que se importarán) Monedas de acuerdo con la IAO 16					
1	2	3	4	5	6

PRECIO DDP

N.º de artículo	Descripción de los bienes	Fecha de entrega según definición de Incoterms	Cantidad y unidad física	Precio Unitario [indique lugar de destino convenido] De acuerdo con la IAO 14.8 (b) (i)	Precio total por artículo (Col. 5 + 6)
[Indique el número del artículo].	[Indique el nombre de los bienes].	[Indique la Fecha de Entrega ofertada].	[Indique el número de unidades que se proveerán y el nombre de la unidad física de medida].	[Indique el precio DDP por unidad].	[Indique el precio total del artículo].
Precio Total					

Nota: Es obligatoria la presentación de este formulario

Nombre del Oferente: [indique el nombre completo del Oferente] Firma del Oferente: [firma de la persona que firma la oferta] Fecha: [indique la fecha]



 Recibido 16/11/11

Enmienda Nro. 5

En la Sección VI. Requisitos de los Bienes y Servicios Conexos, en el numeral 3 “Especificaciones Técnicas”, página 104, se incluye:

INFRAESTRUCTURA ACTUAL

En las agencias del SRI a nivel nacional, actualmente existen los siguientes equipos que ya han cumplido o están por cumplir con su tiempo de vida útil y el periodo de mantenimiento contratado:

Tabla Router

Nro	Marca	Ubicación actual	Modelo	Fecha para cumplimiento de 5 años de vida útil	Fecha Fin Mantenimiento
1	CISCO	Tulcán	ISR4321	26/06/2023	06/12/2021
2	CISCO	Nueva Loja	ISR4321	26/06/2023	06/12/2021
3	CISCO	Quinindé	ISR4321	26/06/2023	06/12/2021
4	CISCO	Esmeraldas	ISR4321 + NIM-IGE-CU-SFP	26/06/2023	06/12/2021
5	CISCO	Orellana	ISR4321	26/06/2023	06/12/2021
6	CISCO	La Maná	ISR4321	26/06/2023	06/12/2021
7	CISCO	Baños	ISR4321	26/06/2023	06/12/2021
8	CISCO	Puyo	ISR4321	26/06/2023	06/12/2021
9	CISCO	Riobamba	ISR4321 + NIM-IGE-CU-SFP	26/06/2023	06/12/2021
10	CISCO	Riobamba - Ag. CAT	ISR4321 + NIM-IGE-CU-SFP	26/06/2023	06/12/2021
11	CISCO	Ambato - Ag. Sur	ISR4321 + NIM-IGE-CU-SFP	26/06/2023	06/12/2021
12	CISCO	Latacunga	ISR4321 + NIM-IGE-CU-SFP	26/06/2023	06/12/2021
13	CISCO	Jipijapa	ISR4321	26/06/2023	06/12/2021
14	CISCO	Bahía de Caráquez	ISR4321	26/06/2023	06/12/2021
15	CISCO	Pedernales	ISR4321	26/06/2023	06/12/2021
16	CISCO	Loja - Ag. Loja Bodega	ISR4321	26/06/2023	06/12/2021
17	CISCO	El Carmen	ISR4321	26/06/2023	06/12/2021
18	CISCO	Portoviejo - Ag. CAC	ISR4321 + NIM-IGE-CU-SFP	26/06/2023	06/12/2021
19	CISCO	Santo Domingo	ISR4321 + NIM-IGE-CU-SFP	26/06/2023	06/12/2021
20	CISCO	Quevedo	ISR4321	26/06/2023	06/12/2021
21	CISCO	La Libertad	ISR4321	26/06/2023	06/12/2021
22	CISCO	Chone	ISR4321	26/06/2023	06/12/2021
23	CISCO	Santa Cruz	ISR4321	26/06/2023	06/12/2021
24	CISCO	Guaranda	ISR4321	26/06/2023	06/12/2021
25	CISCO	San Cristóbal	ISR4321 + NIM-IGE-CU-SFP	26/06/2023	06/12/2021
26	CISCO	La Troncal	ISR4321	26/06/2023	06/12/2021
27	CISCO	Macas	ISR4321	26/06/2023	06/12/2021
28	CISCO	Cuenca - Ag. El Salado	ISR4321	26/06/2023	06/12/2021
29	CISCO	Piñas	ISR4321	26/06/2023	06/12/2021
30	CISCO	Santa Rosa	ISR4321	26/06/2023	06/12/2021
31	CISCO	Machala - Ag. Machala Bodega	ISR4321	26/06/2023	06/12/2021

32	CISCO	Huaquillas	ISR4321	26/06/2023	06/12/2021
33	CISCO	Zamora	ISR4321	26/06/2023	06/12/2021
34	CISCO	Cariamanga	ISR4321	26/06/2023	06/12/2021
35	CISCO	Machala	ISR4321 + NIM-IGE-CU-SFP	26/06/2023	06/12/2021
36	CISCO	Guayaquil - Ag. Mogul	ISR4321	26/06/2023	06/12/2021
37	CISCO	Milagro	ISR4321	26/06/2023	06/12/2021
38	CISCO	Guayaquil - Ag. Barrio Centenario	ISR4321 + NIM-IGE-CU-SFP	26/06/2023	06/12/2021
39	CISCO	Guayaquil - Agencia Centro	ISR4321 + NIM-IGE-CU-SFP	26/06/2023	06/12/2021
40	CISCO	Azogues	ISR4321 + NIM-IGE-CU-SFP	26/06/2023	06/12/2021
41	CISCO	Guayaquil - Centro de Cómputo	ISR4451	26/06/2023	06/12/2021
42	CISCO	Cayambe C.C. Napoles Shoopng	ISR4321	26/06/2023	06/12/2021
43	CISCO	Quito - Ag. Tumbaco	ISR4321	26/06/2023	06/12/2021
44	CISCO	Quito - Ag. Calderón	ISR4321	26/06/2023	06/12/2021
45	CISCO	Crucita	ISR4321	26/06/2023	06/12/2021
46	CISCO	Quito - Ag. Sangolquí	ISR4321 + NIM-IGE-CU-SFP	26/06/2023	06/12/2021
47	CISCO	Yantzaza	ISR4321	26/06/2023	06/12/2021
48	CISCO	UIO - Paez ISRA	ISR4451-X	26/06/2023	04/09/2020
49	CISCO	UIO - Paez ISRB	ISR4451-X	26/06/2023	04/09/2020
50	CISCO	UIO - Agencia Norte	ISR4331	26/06/2023	04/09/2020
51	CISCO	UIO - Agencia Amazonas	ISR4331	26/06/2023	04/09/2020
52	CISCO	UIO - Agencia Salinas	ISR4331	26/06/2023	04/09/2020
53	CISCO	Ibarra	ISR4331	26/06/2023	04/09/2020
54	CISCO	Tena	ISR4331	26/06/2023	04/09/2020
55	CISCO	Ambato	ISR4331	26/06/2023	04/09/2020
56	CISCO	Cuenca	ISR4331	26/06/2023	04/09/2020
57	CISCO	Manta	ISR4331	26/06/2023	04/09/2020
58	CISCO	Loja	ISR4331	26/06/2023	04/09/2020
59	CISCO	Guayaquil - Centro de Cómputo	ISR4451-X	26/06/2023	04/09/2020
60	CISCO	Babahoyo	ISR4331	26/06/2023	04/09/2020

Todos los equipos anteriormente indicados, se encuentran registrados y monitoreados desde diferentes consolas de seguridad y gestión: ISE, Cisco Prime. Mediante esta integración se pueden aplicar reglas de control de acceso a la red basadas en protocolos RADIUS Y TACACS, gestión de equipos de red, visualización de equipos de punto final (endpoints) y validación de inconvenientes de conexión en la red cableada.

Se dispone de enlaces de datos terrestres digitales con compartición uno a uno para la conexión en el territorio ecuatoriano y enlaces satelitales digitales para la conexión con el Archipiélago de Galápagos.

El siguiente diagrama lógico muestra las conexiones entre los proveedores de enlaces de datos principal y de contingencia:

Handwritten signature and initials in blue ink, including the name 'Paez' and other illegible marks.

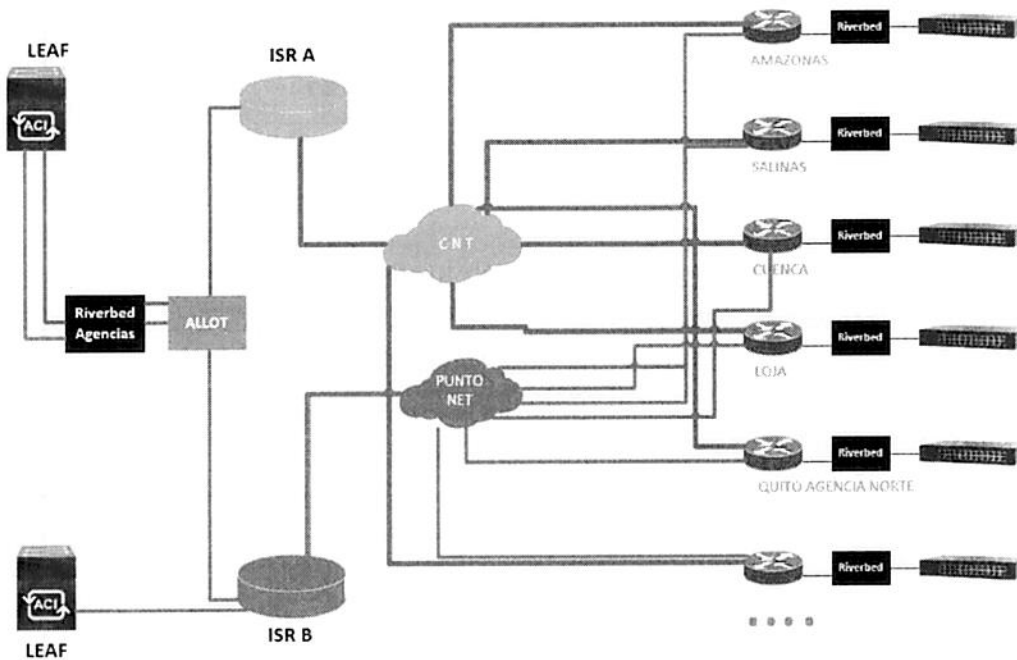


Ilustración. Diagrama lógico Conexión Enlaces de datos Principal y Contingencia

Todos los enlaces llegan al centro de procesamiento de datos de Quito, a excepción del enlace de CAT Riobamba que llega al datacenter de Guayaquil.

Se tiene configurado como enrutamiento dinámico EIGRP con el proveedor de enlaces de datos principales y OSPF con el proveedor de enlaces de datos de contingencia.

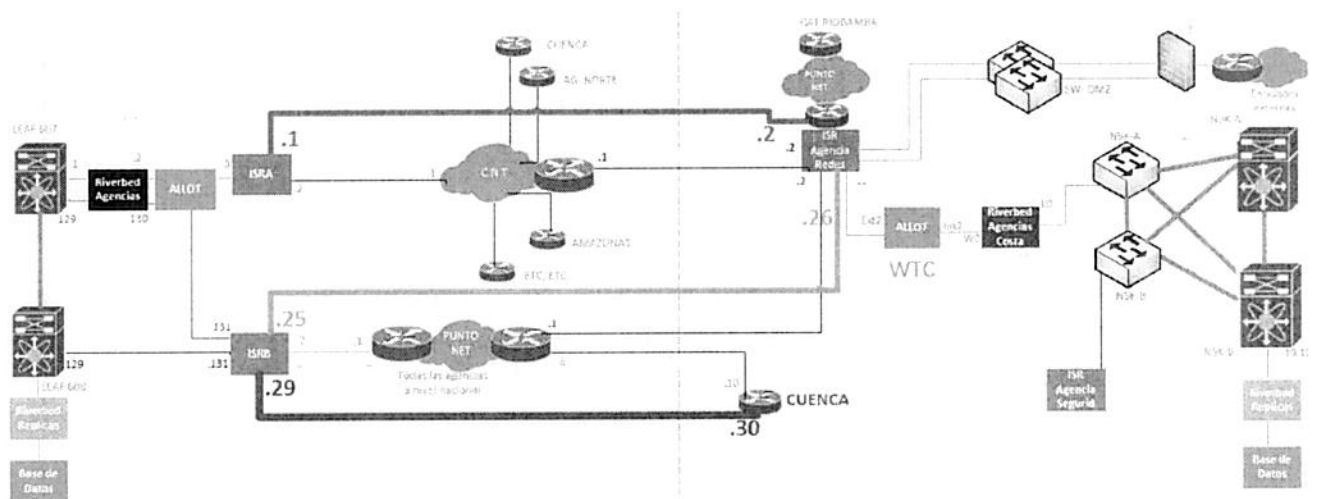


Ilustración. Diagrama lógico enrutamiento dinámico EIGRP con CNT EP y OSPF con Puntonet, y Conexión Enlace CAT Riobamba.

Actualmente los equipos de networking de la capa datacenter en Quito (Cisco ACI) y Guayaquil (Cisco Nexus 9000) disponen de diferentes políticas y protocolos de enrutamiento para comunicarse entre ellos, con agencias y entidades externas. La distribución del tráfico, y contingencia automática se realiza por medio de enrutamiento basado en políticas (Policy Based Routing).

Tabla de los enlaces de datos principal y contingencia con sus anchos de banda.

ENLACES DE DATOS				PRINCIPAL CNT	CONTINGENCIA PUNTONET
No.	Punta A	Punta B	Usuarios	Velocidad de Transmisión (Kbps)	Velocidad de Transmisión (Kbps)
1	Páez y Ramírez Dávalos	Ibarra: Flores 659 entre Bolívar y Sucre	50	13.312,00	3.072,00
2	Páez y Ramírez Dávalos	Tulcán: Av. Coral entre Panamá y Venezuela	22	9.216,00	No Dispone
3	Páez y Ramírez Dávalos	Esmeraldas: Vía al Puerto Pesquero s/n Sector las Palmas, Zona Franca Edificio del C.A.C.	40	10.240,00	No Dispone
4	Páez y Ramírez Dávalos	Nueva Loja: Eloy Alfaro 908 entre Progreso y Av. del Chofer	26	9.216,00	No Dispone
5	Páez y Ramírez Dávalos	Nueva Loja: Circunvalación Aguarico y Gustavo Andrade	1	1.536,00	No Dispone
6	Páez y Ramírez Dávalos	Tena: Av. 15 de Noviembre y Díaz de Pineda	26	5.120,00	2.048,00
7	Páez y Ramírez Dávalos	Orellana: Av. 9 de Octubre y Putumayo	24	8.192,00	No Dispone
8	Páez y Ramírez Dávalos	Riobamba: Primera Constituyente s/n y Espejo (esq.)	100	13.312,00	No Dispone
9	Páez y Ramírez Dávalos	Ambato: Bolívar 1560 entre Martínez y Lalama	110	15.360,00	3.072,00
10	Páez y Ramírez Dávalos	Ambato: Av. Manuelita Sáenz y Vigo (esq.)	14	10.240,00	4.096,00
11	Páez y Ramírez Dávalos	Latacunga: Sánchez de Orellana y Padre Salcedo 15-68	42	10.240,00	3.072,00
12	Páez y Ramírez Dávalos	Baños: Montalvo y Eloy Alfaro	5	4.096,00	No Dispone

Recibo #1

13	Páez y Ramírez Dávalos	Puyo: Ceslao Marín y 9 de Octubre (esq.)	23	10.240,00	No Dispone
14	Páez y Ramírez Dávalos	La Maná: Calle Gonzalo Albarracín y San Pablo, Junto a Comercial Adrián	6	4.096,00	No Dispone
15	Páez y Ramírez Dávalos	Riobamba: Av. Antonio Santillán y Av. Circunvalación frente a Hormigones Moreno	18	20.480,00	No Dispone
16	Páez y Ramírez Dávalos	Manta: Av. Circunvalación, tramo I y calle 22, frente al Hotel Mar Azul.	32	10.240,00	3.072,00
17	Páez y Ramírez Dávalos	Chone: Calles 7 de Agosto y Colón (esq.)	9	4.096,00	2.048,00
18	Páez y Ramírez Dávalos	Jipijapa: Av. Alejo Lascano Km 1 vía Puerto Cayo, Edificio del Registro Civil.	8	5.120,00	No Dispone
19	Páez y Ramírez Dávalos	Santo Domingo: Av. Quito 1486 y Los Naranjos	48	12.288,00	3.072,00
20	Páez y Ramírez Dávalos	El Carmen: Salustio Giler entre Carlos Alberto Aray y 4 de Diciembre, frente a Créditos Romario.	2	2.560,00	No Dispone
21	Páez y Ramírez Dávalos	Quinindé: Municipio de Quinindé, 24 de Mayo y Maclovio Velasco (Dpto. de Registro de la Propiedad)	1	4.096,00	No Dispone
22	Páez y Ramírez Dávalos	Pedernales: Terminal Terrestre (oficinas) María Luisa II Etapa, Calle E Transversal 1 y 2	2	4.096,00	No Dispone
23	Páez y Ramírez Dávalos	Bahía de Caráquez, Malecón Alberto F. Santos, barrio Astillero, junto a	6	5.120,00	No Dispone

		C.C. Paseo Shopping			
24	Páez y Ramírez Dávalos	Portoviejo: Calle Ferroviaria entre Autopista Manabí Guillen y Av. 5 de Junio, frente a Urb. Fuentes del Río	2	4.096,00	No Dispone
25	Páez y Ramírez Dávalos	Portoviejo: Vía Santa Ana – Av. 15 de Abril, Calle los Nardos detrás del ECU 911	148	20.480,00	4.096,00
26	Páez y Ramírez Dávalos	Guaranda: 7 de Mayo s/n y García Moreno (esq.)	16	5.376,00	2.048,00
27	Páez y Ramírez Dávalos	La Libertad: Av. 9 de Octubre y J. Robles	20	6.144,00	No Dispone
28	Páez y Ramírez Dávalos	Quevedo: Calle Bolívar y Cuarta, esquina	17	5.120,00	2.048,00
29	Páez y Ramírez Dávalos	Babahoyo: Av. Enrique Ponce Luque y Bypass	49	10.240,00	No Dispone
30	Páez y Ramírez Dávalos	Galápagos, San Cristóbal, Puerto Baquerizo Moreno. Av. Alsacia Northia y Manuel J. Cobos, entre Manuel J. Cobos y 12 de Febrero	4	4.096,00	2.048,00
31	Páez y Ramírez Dávalos	Azogues: Serrano 7-14 entre Matovelle y Malo	17	6.656,00	2.048,00
32	Páez y Ramírez Dávalos	Macas: Av. 24 de Mayo y Gabino Rivadeneira	15	5.120,00	1.536,00
33	Páez y Ramírez Dávalos	La Troncal: Héroes de Verdeloma y Av. 25 de Agosto	6	5.120,00	No Dispone
34	Páez y Ramírez Dávalos	Cuenca: Av. Remigio Crespo 5-28 y Lorenzo Piedra	161	20.480,00	12.288,00
35	Páez y Ramírez Dávalos	Loja: Bernardo Valdivieso 08-54 entre Rocafuerte y 10 de Agosto	108	20.480,00	3.072,00

[Handwritten signatures and initials]

36	Páez y Ramírez Dávalos	Zamora: Av. del Ejército y José Orellana esquina	14	9.216,00	
37	Páez y Ramírez Dávalos	Machala: Av. 25 de Junio Km. 1.5 Vía a Pasaje	110	15.360,00	3.072,00
38	Páez y Ramírez Dávalos	Piñas: Av. Independencia 3204 y Quito	2	2.560,00	No Dispone
39	Páez y Ramírez Dávalos	Yanzatza: Av. Zamora entre Armando Arias y Primero de Mayo	1	4.096,00	No Dispone
40	Páez y Ramírez Dávalos	Machala: Av. 25 de Junio Km. 1.5 Vía a Pasaje, bodegas de Macrolote, junto a la Gasolinera Terpel	2	4.096,00	No Dispone
41	Páez y Ramírez Dávalos	Huaquillas: Av. República y Sucre – Edificio Cnel	2	4.096,00	No Dispone
42	Páez y Ramírez Dávalos	Cariamanga: Velazco Ibarra 01-14 y 18 de Noviembre	2	2.304,00	No Dispone
43	Páez y Ramírez Dávalos	Loja: Francisco Lecaro Y Manuel Cano Madrid, Parroquia El Valle	2	1.536,00	No Dispone
44	Páez y Ramírez Dávalos	Santa Rosa: Colón entre Av. El Oro y 30 de Agosto	1	2.560,00	No Dispone
45	Páez y Ramírez Dávalos	Guayaquil: Edif. World Trade Center Av. Francisco de Orellana y Justino Cornejo	417	737.280,00	102.400,00
46	Guayaquil: Edif. World Trade Center Av. Francisco de Orellana y Justino Cornejo	Guayaquil: Agencia Sur, Barrio Centenario, Av. Rosa Borja de Icaza y Chambres	11	7.168,00	2.048,00
47	Páez y Ramírez Dávalos	Mogul: Av. Juan Tanca Marengo, Km 31/2 Sector 66 Manzana 118 Solar 6	5	5.376,00	No Dispone

48	Páez y Ramírez Dávalos	Agencia Milagro: Plataforma Zonal Milagro, Av. Cristóbal Colón y Av. 17 de Septiembre (esq. - km 26 vía Milagro)	8	5.120,00	No Dispone
49	Páez y Ramírez Dávalos	Guayaquil: Agencia Centro, Av. 9 de Octubre y Pichincha	12	5.120,00	No Dispone
50	Páez y Ramírez Dávalos	Quito: Amazonas y Roca	82	117.760,00	20.480,00
51	Páez y Ramírez Dávalos	Quito: Salinas y Santiago	120	133.120,00	30.720,00
52	Páez y Ramírez Dávalos	Quito: Amazonas entre Unión Nacional de Periodistas y Villalengua Plataforma Financiera	865	256.000,00	No Dispone
53	Páez y Ramírez Dávalos	Quito: Calderón	1	2.560,00	No Dispone
54	Páez y Ramírez Dávalos	Quito: 10 de Agosto y Luis Tufiño	130	13.312,00	2.048,00
55	Páez y Ramírez Dávalos	Tumbaco: Av. Interoceánica y Gaspar de Carvajal	9	6.144,00	No Dispone
56	Páez y Ramírez Dávalos	San Rafael: Av. Gral. Rumiñahui y sexta Transversal	9	5.120,00	No Dispone
57	Páez y Ramírez Dávalos	Quito: Plataforma Gubernamental de Desarrollo Social Sur. Av. Amaru Ñan, Plaza Quitumbe, y Av. Lira Ñan	12	20.480,00	No Dispone
58	Páez y Ramírez Dávalos	Galápagos Santa Cruz: Puerto Ayora, Barrio las Acacias, Calle: San Cristóbal # 064 Intersección: Gral. Rodríguez Lara	8	6.144,00	No Dispone

[Handwritten signature and initials]

59	Páez y Ramírez Dávalos	Cayambe: Panamericana Norte Km 0.5 Nápoles CC Nápoles Shopping	2	2.560,00	No Dispone
60	Páez y Ramírez Dávalos	Cuenca: El Salado, Av. Don Bosco Ex ANT	15	5.120,00	No Dispone
61	Páez y Ramírez Dávalos	La Concordia: Parador Turístico Paralelo 0, en la entrada al cantón Av. E-1 Simón Plata Torres y Av. S20-Wálter Ocampo Heras, aledaña a la Gasolinera Petrocomercial	2	2.048,00	No Dispone

Enmienda Nro. 6

En el numeral 4. Planos o Diseño, página 121, dice:

Planos o Diseños

Este documento de licitación *[seleccione: "incluye los siguientes" o "no incluye"]* planos y diseños:

[Si se han de incluir documentos, incluya la lista que figura a continuación].

Lista de planos o diseños		
Plano o diseño n.º	Nombre del plano o diseño	Propósito

Dirá:

Planos o Diseños

NO APLICA

Este documento de licitación [seleccione: "incluye los siguientes" o "no incluye"] planos y diseños:

[Si se han de incluir documentos, incluya la lista que figura a continuación].

Lista de planos o diseños		
Plano o diseño n.º	Nombre del plano o diseño	Propósito

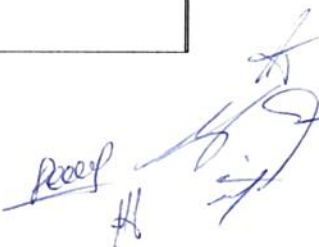
Enmienda Nro. 7

En el Sección II. Datos de la Licitación (DDL), literal D. Presentación y Apertura de las Ofertas, página 51 dice:

IAO 23.1	Fecha: Quito , 2 de octubre de 2023 Hora: 10:00 horas de Ecuador
IAO 26.1	Fecha: Quito, 2 de octubre de 2023 Hora: 11:00 hora de Ecuador

Dirá:

IAO 23.1	Fecha: Quito , 10 de octubre de 2023 Hora: 10:00 horas de Ecuador
IAO 26.1	Fecha: Quito, 10 de octubre de 2023 Hora: 11:00 hora de Ecuador

Recop # 

Enmienda Nro. 8

En la Sección VI. Requisitos de los Bienes y Servicios Conexos, numeral 4.1.1. Migración, página 116, donde dice:

- El contratista gestionará el acompañamiento de al menos un especialista de servicios profesionales del fabricante que acompañará en sitio a la migración en el Datacenter de Quito y Guayaquil.

Dirá:

- El contratista gestionará que el especialista de migración del fabricante acompañe en sitio a la migración en el Datacenter de Quito y Guayaquil.

Enmienda Nro. 9

En la Sección III. Criterios de Evaluación y Calificación, numeral 5. Calificación del Oferente (IAO 39), literal a. Facturación Promedio Anual, página 59, dice:

a) Facturación promedio anual:

- ii) La facturación promedio considerada será por venta de bienes.

Dirá:

b) Facturación promedio anual:

- ii) La facturación promedio considerada será por venta de bienes y servicios, excepto los de mantenimiento y consultoría.

Enmienda Nro. 10

En la Sección III. Criterios de Evaluación y Calificación, numeral 5. Calificación del Oferente (IAO 39), literal a. Facturación Promedio Anual, páginas 59 y 60, dice:

En relación a los últimos 5 años con cierre fiscal, se deberá entregar copia simple de los estados financieros, declaraciones de impuestos anuales, facturas por ventas de bienes y servicios diferentes de consultoría y/o servicios de mantenimiento o documentación equivalente en el país de origen, presentados ante autoridad competente o su equivalente en el país de origen.

Dirá:

En relación a los últimos 5 años con cierre fiscal, se deberá entregar copia simple de los estados financieros, declaraciones de impuestos anuales, facturas por ventas de bienes y servicios, excepto los de mantenimiento y consultoría, o documentación equivalente en el país de origen, presentados ante autoridad competente o su equivalente en el país de origen.

Enmienda Nro. 11

En la Sección VI. Requisitos de los Bienes y Servicios Conexos, en el numeral 3 “Especificaciones Técnicas”, página 110, donde dice:

- La ubicación del lugar de instalación se detalla en la sección LUGAR DE ENTREGA, INSTALACIÓN Y MANTENIMIENTO DE LOS BIENES

Dirá:

- La ubicación del lugar de instalación se detalla en la IAO 15.8 (b) (i) y (c) (v).

Enmienda Nro. 12

En el Formulario Autorización del Fabricante, de la página 86 donde dice:

Por este medio extendemos nuestro aval y plena garantía, conforme a la IAO 29 de las Condiciones Generales del Contrato, respecto de los Bienes ofrecidos por la firma antes mencionada.

Dirá:

Por este medio extendemos nuestro aval y plena garantía, conforme a la CGC 29 de las Condiciones Generales del Contrato, respecto de los Bienes ofrecidos por la firma antes mencionada.

Enmienda Nro. 13

En la CGC 29.1, Sección VIII. Condiciones Especiales de Contrato (CEC), página 157, donde dice:

El Proveedor garantiza que todos los bienes suministrados en virtud del Contrato son nuevos, sin uso, del modelo más reciente o actual e incorporan todas las mejoras recientes en cuanto a diseño y materiales.

Dirá:

El Proveedor garantiza que todos los bienes suministrados en virtud del Contrato son nuevos, sin uso, del modelo más reciente o actual e incorporan todas las mejoras recientes en cuanto a diseño y materiales, para lo cual presentará un documento emitido por el fabricante que demuestre el cumplimiento de esta condición.



