



## ***FICHA TÉCNICA***

# ***MANUAL DE POSICIONAMIENTO DE COMPONENTES FÍSICOS DE SEGURIDAD PARA CIGARRILLOS “POSICIÓN CFS CIGARRILLOS”***

***SUBDIRECCIÓN NACIONAL DE CUMPLIMIENTO  
TRIBUTARIO  
Departamento Nacional de Control Tributario  
Coordinación de Impuestos Especiales y Reguladores  
Enero - 2017***

**FICHA TÉCNICA:**  
"Manual de posicionamiento de  
componentes físicos de seguridad para  
cigarrillos"

## ÍNDICE Y CONTENIDO

1. OBJETIVO.....	4
2. FORMATO DE ENTREGA DE CFS.....	4
3. RECOMENDACIONES DE ALMACENAMIENTO.....	4
4. POSICIÓN CORRECTA DE LOS CFS.....	5
<hr/>	
4.1. Posición cajetillas de 20KS: 87 X 55.5 X 23 mm.....	6
4.2. Posición cajetillas de 20LS: 82.5 X 55.5 X 23 mm.....	7
4.3. Posición cajetillas de 10KS: 87 X 41.5 X 18 mm.....	7
4.4. Posición cajetillas de 10LS: 82.5 X 41.5 X 18 mm.....	8

## FICHA TÉCNICA

### MANUAL DE POSICIONAMIENTO DE COMPONENTES FÍSICOS DE SEGURIDAD PARA CIGARRILLOS

En el Suplemento del Registro Oficial No. 878 de 10 de noviembre de 2016, se publicó la Resolución No. NAC-DGERCGC16-00000455, en la cual se establece la tasa del SIMAR para el funcionamiento del sistema de identificación, marcación, autenticación, rastreo y trazabilidad fiscal para bebidas alcohólicas, cervezas y cigarrillos de producción nacional; el cual operará a través de la colocación y activación de componentes físicos de seguridad -CFS- en cada producto elaborado en las líneas de producción de los contribuyentes de la tasa SIMAR.

Los componentes físicos de seguridad para el caso de cigarrillos contienen una codificación de alta seguridad única y especializada, y serán visibles y adheridos en las cajetillas. El tipo de marcación será de forma indirecta en función de lo dispuesto en el artículo 9 de la Resolución No. NAC-DGERCGC16-00000455.

#### 1. OBJETIVO

Dar a conocer a los contribuyentes de la tasa del SIMAR que fabrican cigarrillos, el posicionamiento de los componentes físicos de seguridad -CFS- en las cajetillas de sus productos.

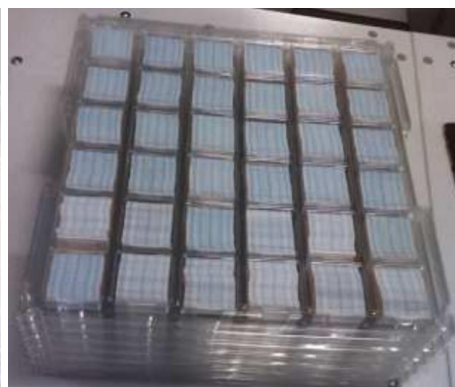
#### 2. FORMATO DE ENTREGA DE CFS

Los CFS se entregarán en cajas selladas y debidamente identificadas.

A continuación se presentan ejemplos de empaque CFS:



Caja con fajos para CFS de tabaco



Distribución de fajos de 500 unidades

#### 3. RECOMENDACIONES DE ALMACENAMIENTO

El contribuyente será responsable del apropiado almacenamiento, uso y aplicación de los CFS de conformidad con las resoluciones emitidas por el Servicio de Rentas Internas; para lo cual se debe tomar en cuenta:

- a) Los CFS deben ser almacenadas en un entorno seguro, limpio, sin exposición directa al sol, seco y con una temperatura y humedad relativas estables (Recomendación: 17°-25°C y 40-65% de humedad relativa).
- b) El área de almacenamiento debe estar libre de humedad, goteras y pestes.
- c) Los CFS deben ser almacenadas bajo llave y el acceso a las mismas debe ser controlado por el fabricante.
- d) Se debe limitar y controlar el número de personas que tienen acceso al almacenamiento de los CFS.
- e) Se debe llevar un registro de los movimientos de los CFS y su control de inventario para seguridad del contribuyente.

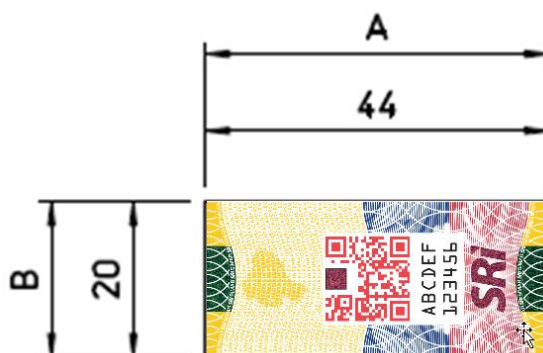


Los CFS son importantes para que la producción pueda ser comercializada, por lo que deben ser protegidos por el contribuyente durante el almacenamiento.

#### 4. POSICIÓN CORRECTA DE LOS CFS

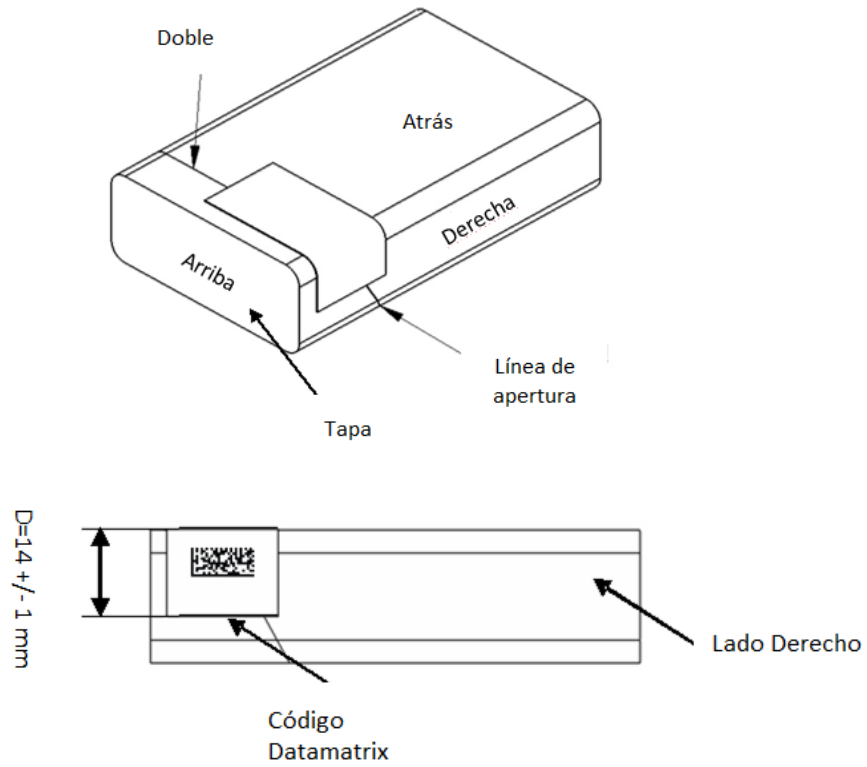
En este numeral se presentan las posiciones correctas de los CFS aplicados en las distintas cajetillas de cigarrillos.

Los CFS están impresos sobre un papel seco con gramaje de 80 g/m<sup>2</sup> y cada una tiene dimensiones de 44 x 20 mm. Estas se entregarán apiladas en fajos de 500 unidades.



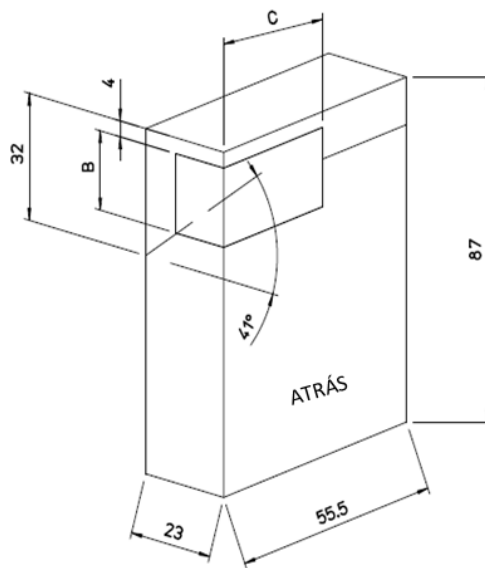
Dimensión de CFS para cigarrillos

La aplicación de los CFS se realiza en "L", en el lado derecho de la cajetilla de cigarrillos, como se indica en las siguientes imágenes:

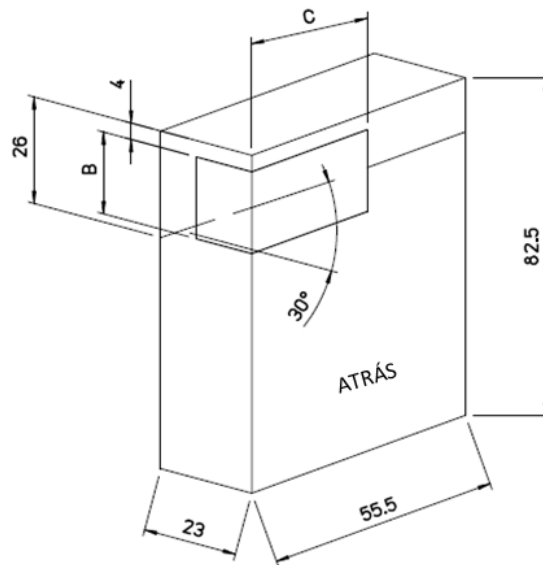


Aplicación de CFS en "L"

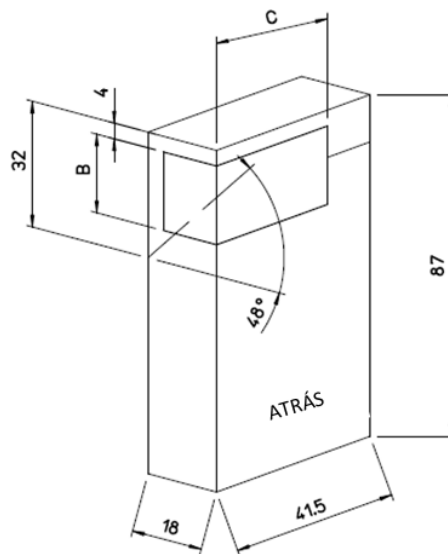
**4.1. Posición cajetillas de 20KS: 87 X 55.5 X 23 mm**



**4.2. Posición cajetillas de 20LS: 82.5 X 55.5 X 23 mm**



**4.3. Posición cajetillas de 10KS: 87 X 41.5 X 18 mm**



4.4. Posición cajetillas de 10LS: 82.5 X 41.5 X 18 mm

